

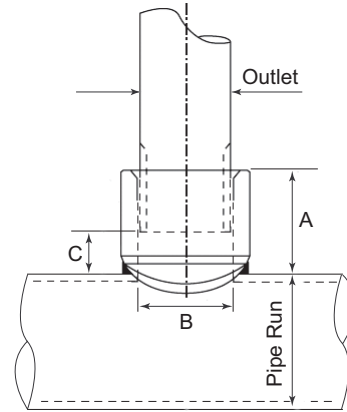


Manguitos para soldar (rosca fêmea)

A

Características técnicas

- **Diâmetros nominais:** Tubagem: DN32/1¼" até DN200/8"
Saída: DN15/½" até DN65/2½"
- **Dados sobre pressão:**
Pressão de serviço: 21,7 bar (300 psi)
Nota: Pressão de serviço grau FM ou menos no tubo da lista 5 é 12,1 bar (175 psi)
- **Conexões:** Entrada a soldar e saída fêmea com rosca segundo a norma ISO 7/1 ou ANSI B1.20.1
- **Especificações:** Aço forjado segundo ASTM A53, Grau A ou B; Tipo E. Para usar em parede proprietária delgada, tubo das listas 5, 10 e 40.
Nota: As referências com marca # não são aprovadas por FM.



Manguitos para soldar

Manguitos para soldar - A

Dados físicos

Diâmetro nominal do tubo		Diâmetro nominal da saída		Tipo de rosca de saída	Dimensões (mm/pol.)			Referência	Peso (kg/lb)
SI	US	SI	US		A	B	C		
DN32	1¼"	DN15	½"	NPT	27.0 / 1.063	17.8 / 0.700	12.7 / 0.500	A050125150NPT	0.08 / 0.171
		DN20	¾"	NPT	28.6 / 1.125	22.9 / 0.900	12.7 / 0.500	A075125150NPT	0.12 / 0.260
		DN25	1"	BSP	31.8 / 1.250	29.1 / 1.145	12.7 / 0.500	A100125150	0.15 / 0.331
		DN32	1¼"	BSP	34.9 / 1.375	37.8 / 1.490	12.7 / 0.500	A125125#	0.19 / 0.432
DN40	1½"	DN15	½"	NPT	27.0 / 1.063	17.8 / 0.700	12.7 / 0.500	A050125150NPT#*	0.08 / 0.171
		DN15	½"	NPT	27.0 / 1.063	17.8 / 0.700	12.7 / 0.500	A050150200NPT**	0.08 / 0.171
		DN20	¾"	NPT	28.6 / 1.125	22.9 / 0.900	12.7 / 0.500	A075125150NPT	0.12 / 0.260
		DN20	¾"	NPT	28.6 / 1.125	22.9 / 0.900	12.7 / 0.500	A075150200NPT**	0.12 / 0.260
		DN25	1"	BSP	31.8 / 1.250	29.1 / 1.145	12.7 / 0.500	A100125150#	0.15 / 0.331
		DN25	1"	BSP	31.8 / 1.250	29.1 / 1.145	12.7 / 0.500	A100150200**	0.15 / 0.331
		DN25	1¼"	BSP	34.9 / 1.375	37.8 / 1.490	12.7 / 0.500	A125125#	0.19 / 0.432
		DN32	1¼"	BSP	34.9 / 1.375	37.8 / 1.490	12.7 / 0.500	A125150200	0.19 / 0.432
DN50	2"	DN40	1½"	BSP	41.3 / 1.625	40.9 / 1.610	22.2 / 0.875	A150150#	0.22 / 0.477
		DN15	½"	NPT	27.0 / 1.063	17.8 / 0.700	12.7 / 0.500	A050150200NPT#	0.08 / 0.171
		DN15	½"	NPT	27.0 / 1.063	17.8 / 0.700	12.7 / 0.500	A050200250NPT*	0.08 / 0.171
		DN15	¾"	NPT	28.6 / 1.125	22.9 / 0.900	12.7 / 0.500	A075150200NPT#	0.12 / 0.260
		DN20	¾"	NPT	28.6 / 1.125	22.9 / 0.900	12.7 / 0.500	A075200250NPT*	0.12 / 0.260
		DN25	1"	BSP	31.8 / 1.250	29.1 / 1.145	12.7 / 0.500	A100150200#	0.15 / 0.331
		DN25	1"	BSP	31.8 / 1.250	29.1 / 1.145	12.7 / 0.500	A100200250	0.15 / 0.331
		DN32	1¼"	BSP	34.9 / 1.375	37.8 / 1.490	12.7 / 0.500	A125150200#	0.19 / 0.432
		DN32	1¼"	BSP	34.9 / 1.375	37.8 / 1.490	12.7 / 0.500	A125200250	0.19 / 0.432
		DN40	1½"	BSP	41.3 / 1.625	40.9 / 1.610	22.2 / 0.875	A150200	0.22 / 0.477
DN65	2½"	DN50	2"	BSP	44.5 / 1.750	52.5 / 2.067	22.2 / 0.875	A200200#	0.38 / 0.829
		DN15	½"	NPT	27.0 / 1.063	17.8 / 0.700	12.7 / 0.500	A050200250NPT**	0.08 / 0.171
		DN15	½"	NPT	27.0 / 1.063	17.8 / 0.700	12.7 / 0.500	A050250800NPT	0.08 / 0.171
		DN20	¾"	NPT	28.6 / 1.125	22.9 / 0.900	12.7 / 0.500	A075200250NPT#	0.12 / 0.260
		DN20	¾"	NPT	28.6 / 1.125	22.9 / 0.900	12.7 / 0.500	A075250800NPT	0.12 / 0.260
		DN25	1"	BSP	31.8 / 1.250	29.1 / 1.145	12.7 / 0.500	A100200250#	0.15 / 0.331
		DN25	1"	BSP	31.8 / 1.250	29.1 / 1.145	12.7 / 0.500	A100250300	0.15 / 0.331
		DN32	1¼"	BSP	34.9 / 1.375	37.8 / 1.490	12.7 / 0.500	A125200250#**	0.19 / 0.432
DN32	1¼"	BSP	34.9 / 1.375	37.8 / 1.490	12.7 / 0.500	A125250300	0.19 / 0.432		



Manguitos para soldar (rosca fêmea)

A

Manguitos para soldar - A					Dados físicos (b)						
Diâmetro nominal do tubo		Diâmetro nominal da saída		Tipo de rosca de saída	Dimensões (mm/pol.)			Referência	Peso (kg/lb)		
SI	US	SI	US		A	B	C				
DN65	2 1/2"	DN40	1 1/2"	BSP	41.3 / 1.625	40.9 / 1.610	22.2 / 0.875	A150200250	0.22 / 0.477		
		DN50	2"	BSP	44.5 / 1.750	52.5 / 2.067	22.2 / 0.875	A200250	0.38 / 0.829		
		DN65	2 1/2"	BSP	54.0 / 2.215	62.7 / 2.469	28.6 / 1.125	A250250#	0.55 / 1.250		
DN80	3"	DN15	1/2"	NPT	27.0 / 1.063	17.8 / 0.700	12.7 / 0.500	A050250800NPT#	0.08 / 0.171		
		DN20	3/4"	NPT	28.6 / 1.125	22.9 / 0.900	12.7 / 0.500	A075250800NPT#	0.12 / 0.260		
		DN25	1"	BSP	31.8 / 1.250	29.1 / 1.145	12.7 / 0.500	A100250300#*	0.15 / 0.331		
		DN25	1"	BSP	31.8 / 1.250	29.1 / 1.145	12.7 / 0.500	A100300400	0.15 / 0.331		
		DN32	1 1/4"	BSP	34.9 / 1.375	37.8 / 1.490	12.7 / 0.500	A125250300#*	0.19 / 0.432		
		DN32	1 1/4"	BSP	34.9 / 1.375	37.8 / 1.490	12.7 / 0.500	A125300400	0.19 / 0.432		
		DN40	1 1/2"	BSP	41.3 / 1.625	40.9 / 1.610	22.2 / 0.875	A150300400	0.22 / 0.477		
		DN50	2"	BSP	44.5 / 1.750	52.5 / 2.067	22.2 / 0.875	A200300	0.55 / 1.250		
		DN65	2 1/2"	BSP	54.0 / 2.215	62.7 / 2.469	28.6 / 1.125	A250300	0.55 / 1.250		
		DN100	4"	DN15	1/2"	NPT	27.0 / 1.063	17.8 / 0.700	12.7 / 0.500	A050250800NPT#	0.08 / 0.171
DN20	3/4"			NPT	28.6 / 1.125	22.9 / 0.900	12.7 / 0.500	A075250800NPT#	0.12 / 0.260		
DN25	1"			BSP	31.8 / 1.250	29.1 / 1.145	12.7 / 0.500	A100300400#	0.15 / 0.331		
DN32	1 1/4"			BSP	34.9 / 1.375	37.8 / 1.490	12.7 / 0.500	A125300400#	0.19 / 0.432		
DN40	1 1/2"			BSP	41.3 / 1.625	40.9 / 1.610	22.2 / 0.875	A150300400#	0.22 / 0.477		
DN40	1 1/2"			BSP	41.3 / 1.625	40.9 / 1.610	22.2 / 0.875	A150400	0.22 / 0.477		
DN50	2"			BSP	44.5 / 1.750	52.5 / 2.067	22.2 / 0.875	A200400	0.36 / 0.800		
DN65	2 1/2"			BSP	54.0 / 2.215	62.7 / 2.469	28.6 / 1.125	A250400	0.52 / 1.150		
DN125	5"			DN15	1/2"	NPT	27.0 / 1.063	17.8 / 0.700	12.7 / 0.500	A050250800NPT#	0.08 / 0.171
				DN20	3/4"	NPT	28.6 / 1.125	22.9 / 0.900	12.7 / 0.500	A075250800NPT#	0.12 / 0.260
		DN25	1"	BSP	31.8 / 1.250	29.1 / 1.145	12.7 / 0.500	A100500800	0.15 / 0.331		
		DN32	1 1/4"	BSP	34.9 / 1.375	37.8 / 1.490	12.7 / 0.500	A125500800	0.18 / 0.389		
		DN40	1 1/2"	BSP	41.3 / 1.625	40.9 / 1.610	22.2 / 0.875	A150500800	0.22 / 0.477		
		DN50	2"	BSP	44.5 / 1.750	52.5 / 2.067	22.2 / 0.875	A200500	0.34 / 0.743		
		DN65	2 1/2"	BSP	54.0 / 2.215	62.7 / 2.469	28.6 / 1.125	A250500	0.52 / 1.150		
DN150	6"	DN15	1/2"	NPT	27.0 / 1.063	17.8 / 0.700	12.7 / 0.500	A050250800NPT#	0.08 / 0.171		
		DN20	3/4"	NPT	28.6 / 1.125	22.9 / 0.900	12.7 / 0.500	A075250800NPT#	0.12 / 0.260		
		DN25	1"	BSP	31.8 / 1.250	29.1 / 1.145	12.7 / 0.500	A100500800#	0.13 / 0.291		
		DN32	1 1/4"	BSP	34.9 / 1.375	37.8 / 1.490	12.7 / 0.500	A125500800#	0.18 / 0.389		
		DN40	1 1/2"	BSP	41.3 / 1.625	40.9 / 1.610	22.2 / 0.875	A150500800#	0.22 / 0.477		
		DN50	2"	BSP	44.5 / 1.750	52.5 / 2.067	22.2 / 0.875	A200600	0.34 / 0.743		
		DN65	2 1/2"	BSP	54.0 / 2.215	62.7 / 2.469	28.6 / 1.125	A250600	0.52 / 1.150		
DN200	8"	DN15	1/2"	NPT	27.0 / 1.063	17.8 / 0.700	12.7 / 0.500	A050250800NPT#	0.08 / 0.171		
		DN20	3/4"	NPT	28.6 / 1.125	22.9 / 0.900	12.7 / 0.500	A075250800NPT#	0.12 / 0.260		
		DN25	1"	BSP	31.8 / 1.250	29.1 / 1.145	12.7 / 0.500	A100500800#	0.13 / 0.291		
		DN32	1 1/4"	BSP	34.9 / 1.375	37.8 / 1.490	12.7 / 0.500	A125500800#	0.18 / 0.389		
		DN40	1 1/2"	BSP	41.3 / 1.625	40.9 / 1.610	22.2 / 0.875	A150500800#	0.22 / 0.477		
		DN50	2"	BSP	44.5 / 1.750	52.5 / 2.067	22.2 / 0.875	A200800	0.34 / 0.743		
		DN65	2 1/2"	BSP	54.0 / 2.215	62.7 / 2.469	28.6 / 1.125	A250800	0.52 / 1.150		

Instalação

A concepção com baixo volume de soldadura permite uma soldadura de penetração parcial ou total usando uma passagem única com o mínimo de queimadura e distorção do tubo.

Nota 1: As referências assinaladas por # têm um ligeiro intervalo de 0,8mm/0,031" ao longo da linha longitudinal central da tubagem.

Nota 2: Referências assinaladas por * também podem ser usadas numa tubagem DN65/2 1/2"

Nota 3: As referências marcadas por ** também podem ser usadas numa tubagem de DN50/2"